

ΗΛΕΚΤΡΟΛΟΓΙΑ Γ΄ ΤΑΞΗ
ΤΕΧΝΟΛΟΓΙΚΗΣ ΚΑΤΕΥΘΥΝΣΗΣ
(ΚΥΚΛΟΥ ΤΕΧΝΟΛΟΓΙΑΣ ΚΑΙ ΠΑΡΑΓΩΓΗΣ)
2005

ΕΚΦΩΝΗΣΕΙΣ

ΟΜΑΔΑ Α

Για τις παρακάτω προτάσεις, **A.1.** έως και **A.4.**, να γράψετε στο τετράδιό σας τον αριθμό της πρότασης και δίπλα το γράμμα που αντιστοιχεί στη σωστή απάντηση.

A.1. Ποιος από τους παρακάτω αριθμούς, που ανήκουν αντίστοιχα στο οκταδικό, δυαδικό, δεκαεξαδικό και δεκαδικό σύστημα αρίθμησης, είναι μεγαλύτερος;

α. $(10101)_8$

β. $(10101)_2$

γ. $(10101)_{16}$

δ. $(10101)_{10}$

Μονάδες 5

A.2. Αν κύκλωμα RLC σε σειρά τροφοδοτείται με εναλλασσόμενη τάση $v = 30 \eta\mu(\omega t + 30^\circ)$ V και διαρρέεται από ρεύμα έντασης $i = 3 \eta\mu(\omega t - 30^\circ)$ A, τότε:

α. $\omega L > \frac{1}{\omega C}$

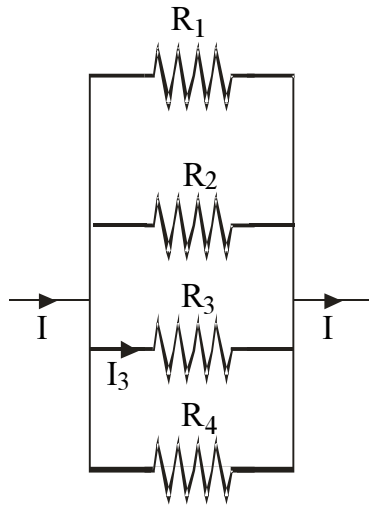
β. $\omega L = \frac{1}{\omega C}$

γ. $\omega L < \frac{1}{\omega C}$

δ. $R = 0$

Μονάδες 5

A.3. Στην παρακάτω συνδεσμολογία οι τέσσερις αντιστάσεις R_1 , R_2 , R_3 και R_4 είναι διαφορετικές μεταξύ τους. Το ρεύμα I_3 δίνεται από τη σχέση:



α. $I_3 = \frac{R_3}{R_1 + R_2 + R_3 + R_4} I.$

β. $I_3 = \frac{I}{4}$

γ. $I_3 = \frac{\frac{1}{R_3}}{\frac{1}{R_1} + \frac{1}{R_2} + \frac{1}{R_3} + \frac{1}{R_4}} I.$

δ. $I_3 = I.$

Μονάδες 5

A.4. Οι φορείς του ηλεκτρικού ρεύματος στους μεταλλικούς αγωγούς είναι:

- α. αρνητικές οπές.
- β. θετικά και αρνητικά ιόντα.
- γ. ελεύθερα ηλεκτρόνια.
- δ. ιόντα και ελεύθερα ηλεκτρόνια.

Μονάδες 5

A.5. Να χαρακτηρίσετε στο τετράδιό σας τις παρακάτω προτάσεις με το γράμμα Σ, αν είναι σωστές, και με το γράμμα Λ, αν είναι λανθασμένες.

- α. Ακολουθιακά ονομάζονται τα ψηφιακά κυκλώματα, των οποίων η έξοδος εξαρτάται μόνο από τα σήματα που εφαρμόζονται στην είσοδό τους.

Μονάδες 2

- β. Η πύλη NOT χρησιμοποιεί ένα τρανζίστορ που λειτουργεί στην περιοχή αποκοπής ή στην περιοχή κόρου.

Μονάδες 2

- γ. Η φωτοδίοδος, για να λειτουργήσει κανονικά, πολώνεται ορθά.

Μονάδες 2

- δ. Το ηλεκτρικό ρεύμα ονομάζεται εναλλασσόμενο, όταν η τιμή και η φορά του μεταβάλλονται περιοδικά με το χρόνο.

Μονάδες 2

- A.6. Να αποδειχθεί η σχέση $x \cdot (x + y) = x$ με βάση τον πίνακα αλήθειας ή με τη χρήση των αξιωμάτων και θεωρημάτων της άλγεβρας Boole, όπου x, y είναι λογικές μεταβλητές.

Μονάδες 10

- A.7. Θεωρούμε κύκλωμα απλής ανόρθωσης με μετασχηματιστή που τροφοδοτεί ωμική αντίσταση R . Να σχεδιάσετε στο τετράδιό σας:

- α. το κύκλωμα,

Μονάδες 3

- β. τις κυματομορφές τάσης στο δευτερεύον πηνίο του μετασχηματιστή και στην αντίσταση R ,

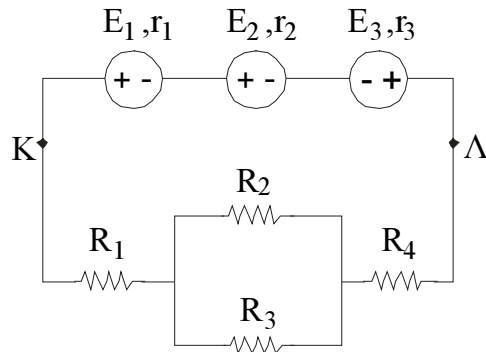
Μονάδες 6

- γ. την κυματομορφή της έντασης του ρεύματος που διαρρέει την αντίσταση R .

Μονάδες 3

ΟΜΑΔΑ Β

- B.1.** Τρεις πηγές συνεχούς τάσης με ηλεκτρεγερτικές δυνάμεις $E_1 = 20 \text{ V}$, $E_2 = 60 \text{ V}$, $E_3 = 30 \text{ V}$ και εσωτερικές αντιστάσεις $r_1 = 1 \ \Omega$, $r_2 = 3 \ \Omega$ και $r_3 = 1 \ \Omega$, αντίστοιχα, συνδέονται μεταξύ τους και τροφοδοτούν τις ωμικές αντιστάσεις $R_1 = 1 \ \Omega$, $R_2 = 4 \ \Omega$, $R_3 = 4 \ \Omega$, $R_4 = 2 \ \Omega$, όπως φαίνεται στο παρακάτω σχήμα.



Να υπολογίσετε:

- α.** την ΗΕΔ $E_{O\Lambda}$ της ισοδύναμης πηγής των τριών πηγών,
Μονάδες 5
 - β.** την εσωτερική αντίσταση $r_{O\Lambda}$ της ισοδύναμης πηγής των τριών πηγών,
Μονάδες 5
 - γ.** τις εντάσεις των ρευμάτων που διαρρέουν τις αντιστάσεις R_1 , R_2 , R_3 και R_4
Μονάδες 8
 - δ.** την τάση $V_{K\Lambda}$.
Μονάδες 7
- B.2.** Ιδανικό πηνίο με συντελεστή αυτεπαγωγής $L = 0,1 \text{ H}$ συνδέεται σε σειρά με ωμική αντίσταση $R = 40 \ \Omega$. Στα άκρα της συνδεσμολογίας που προκύπτει συνδέεται πηγή εναλλασσόμενης τάσης $v = 200\sqrt{2} \eta\mu 400t \text{ V}$.
- Να υπολογίσετε:
- α.** την επαγωγική αντίσταση X_L του πηνίου στο δεδομένο κύκλωμα.
Μονάδες 5
 - β.** τη σύνθετη αντίσταση Z του κυκλώματος.
Μονάδες 4
 - γ.** την ενεργό τιμή της έντασης του ρεύματος στο κύκλωμα.
Μονάδες 5
 - δ.** την πραγματική, άεργη και φαινόμενη ισχύ του κυκλώματος.
Μονάδες 6
 - ε.** τη χωρητικότητα C του πυκνωτή, που πρέπει να συνδεθεί σε σειρά στο κύκλωμα, ώστε να επιτευχθεί συντονισμός σειράς.

Μονάδες 5

$$\text{Δίνονται } \eta\mu 45^\circ = \sigma\upsilon\nu 45^\circ = \frac{\sqrt{2}}{2}.$$

ΑΠΑΝΤΗΣΕΙΣ

ΟΜΑΔΑ Α

A.1 γ

A.2 α

A.3 γ

A.4 γ

A.5 α) Λάθος
 β) Σωστό
 γ) Λάθος
 δ) Σωστό

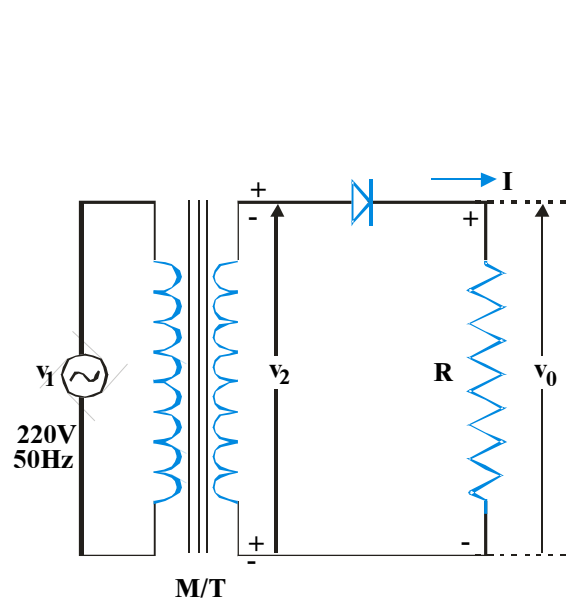
A.6

Πίνακας αληθείας

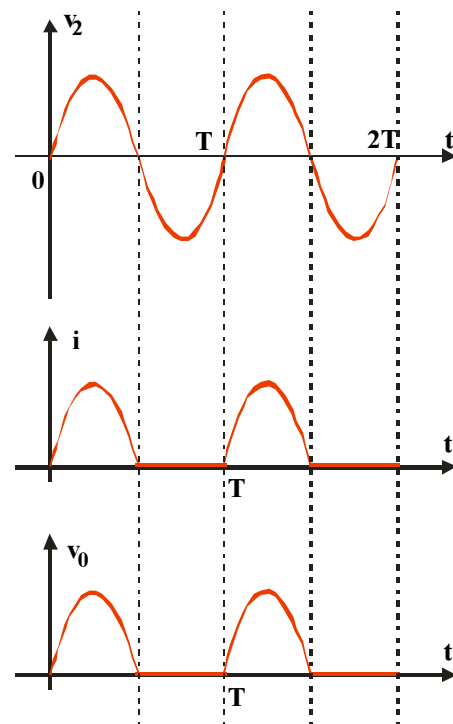
| x | y | x+y | $x \cdot (x + y)$ |
|---|---|-----|-------------------|
| 0 | 0 | 0 | 0 |
| 0 | 1 | 1 | 0 |
| 1 | 0 | 1 | 1 |
| 1 | 1 | 1 | 1 |

Άρα $x \cdot (x + y) = x$

A.7



Κύκλωμα απλής ανόρθωσης



ΟΜΑΔΑ Β

B.1

α) $E_{o\lambda} = E_1 + E_2 - E_3 = 20 + 60 - 30 \Rightarrow E_{o\lambda} = 50 \text{ V}.$

β) $r_{o\lambda} = r_1 + r_2 + r_3 = 1 + 3 + 1 \Rightarrow r_{o\lambda} = 5 \Omega.$

$$\gamma) \left. \begin{aligned} R_{\varepsilon\xi} &= \frac{R_1 + R_2}{R_3 + R_4} \\ R_{23} &= \frac{R_2 \cdot R_3}{R_2 + R_3} = \frac{4 \cdot 4}{4 + 4} = 2 \Omega \end{aligned} \right\} R_{\varepsilon\xi} = 1 + 2 + 2 \Rightarrow R_{\varepsilon\xi} = 5 \Omega.$$

$$I = \frac{E_{o\lambda}}{R_{\varepsilon\xi} + r_{o\lambda}} = \frac{50}{5 + 5} \Rightarrow I = 5 \text{ A}.$$

$$I_2 = \frac{R_3}{R_2 + R_3} \cdot I = \frac{4}{4 + 4} \cdot 5 \Rightarrow I_2 = 2,5 \text{ A}.$$

λοξ Κ.Κ. $I = I_2 + I_3 \Rightarrow I_3 = 2,5 \text{ A}.$

δ) $V_{\text{ΚΛ}} = E_{o\lambda} - I r_{o\lambda} = 50 - 5 \cdot 5 \Rightarrow V_{\text{ΚΛ}} = 25 \text{ V}.$

B.2.

α. $V_0 = 200\sqrt{2} \text{ Volt}.$

$\omega = 400 \text{ rad/sec}.$

$X_L = L\omega = 0,01 \cdot 400 \Rightarrow X_L = 40 \Omega.$

β. $Z = \sqrt{R^2 + X_L^2} = \sqrt{40^2 + 40^2} \Rightarrow Z = 40\sqrt{2} \Omega.$

γ. $V_{\text{EN}} = \frac{V_0}{\sqrt{2}} = 200 \text{ Volt}.$

$$I_{\text{EN}} = \frac{V_{\text{EN}}}{Z} = \frac{200}{40\sqrt{2}} \Rightarrow I_{\text{EN}} = \frac{5\sqrt{2}}{2} \text{ A}.$$

δ. $\varepsilon\phi\phi = \frac{X_L}{R} = \frac{40}{40} = 1 \Rightarrow \phi = 45^\circ.$

$$P = V_{\text{EN}} I_{\text{EN}} \sigma\upsilon\upsilon\phi = 200 \cdot \frac{5\sqrt{2}}{2} \cdot \frac{\sqrt{2}}{2} \Rightarrow P = 500 \text{ W}$$

$$Q = V_{\text{EN}} I_{\text{EN}} \eta\mu\phi = 200 \cdot \frac{5\sqrt{2}}{2} \cdot \frac{\sqrt{2}}{2} \Rightarrow Q = 500 \text{ V}_r$$

$$S = V_{\text{EN}} I_{\text{EN}} = 200 \frac{5\sqrt{2}}{2} \Rightarrow S = 500\sqrt{2} \text{ VA}.$$

ε. συντονισμός $\rightarrow X_L = X_C \Rightarrow X_L = \frac{1}{C\omega} \Rightarrow C = \frac{1}{\omega \cdot X_L} = \frac{1}{400 \cdot 40} \Rightarrow C = \frac{10^{-3}}{16} \text{ F}$

ή

$C = 62,5 \cdot 10^{-6} \text{ F}.$