

ΗΛΕΚΤΡΟΛΟΓΙΑ
ΤΕΧΝΟΛΟΓΙΚΗΣ ΚΑΤΕΥΘΥΝΣΗΣ
(ΚΥΚΛΟΥ ΤΕΧΝΟΛΟΓΙΑΣ ΚΑΙ ΠΑΡΑΓΩΓΗΣ)
Γ ΤΑΞΗΣ ΕΝΙΑΙΟΥ ΛΥΚΕΙΟΥ
2002

ΕΚΦΩΝΗΣΕΙΣ

ΟΜΑΔΑ Ι

A. Στις ερωτήσεις **1-4** να γράψετε στο τετράδιό σας τον αριθμό της ερώτησης και δίπλα σε κάθε αριθμό το γράμμα που αντιστοιχεί στη σωστή απάντηση.

- 1.** Σε ένα κύκλωμα RLC σειράς κατά τον συντονισμό:
- α.** η ένταση του ρεύματος παίρνει ελάχιστη τιμή
 - β.** η τάση στα άκρα του πηνίου είναι μικρότερη της τάσης στα άκρα του πυκνωτή
 - γ.** η ισοδύναμη σύνθετη αντίσταση Z παίρνει την ελάχιστη τιμή της
 - δ.** η τάση και η ένταση στο κύκλωμα δεν είναι συμφασικές.

Μονάδες 5

- 2.** Η ειδική ηλεκτρική αγωγιμότητα σ ενός υλικού προκύπτει από την πυκνότητα φορέων n , το ηλεκτρικό φορτίο q του φορέα και την ευκινησία μ του φορέα, σύμφωνα με τη σχέση:

- α.** $\sigma = q \cdot \mu / n$
- β.** $\sigma = n \cdot q / \mu$
- γ.** $\sigma = \mu \cdot n / q$
- δ.** $\sigma = n \cdot q \cdot \mu$

Μονάδες 5

- 3.** Ένα ηλεκτρικό κύκλωμα αποτελείται από δύο παράλληλες αντιστάσεις R_1, R_2 , έτσι, ώστε $R_1 = 4R_2$. Το κύκλωμα διαρρέεται από συνολικό ρεύμα $I=10A$, το οποίο διαιρείται στις δύο αντιστάσεις έτσι ώστε:

- α.** $I_1=5A, I_2=5A$
- β.** $I_1=8A, I_2=2A$
- γ.** $I_1=2A, I_2=8A$
- δ.** $I_1=6A, I_2=4A$

Μονάδες 5

- 4.** Η σχέση που συνδέει την πραγματική ισχύ P , την άεργη ισχύ Q και τη φαινόμενη ισχύ S είναι:

- α.** $P = \sqrt{S^2 + Q^2}$
- β.** $S = \sqrt{P^2 + Q^2}$
- γ.** $S = P + Q$
- δ.** $Q = \sqrt{P^2 + S^2}$

Μονάδες 5

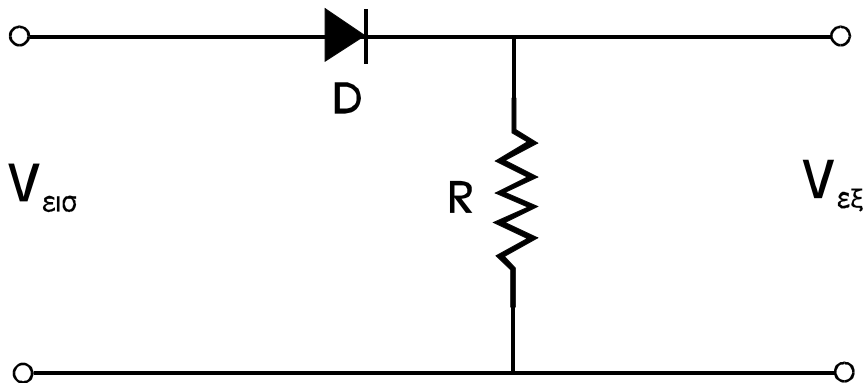
B. Να χαρακτηρίσετε στο τετράδιό σας τις προτάσεις που ακολουθούν με τη λέξη **Σωστό**, αν είναι σωστές και με τη λέξη **Λάθος** αν είναι λανθασμένες.

- 1.** Το ολοκληρωμένο κύκλωμα αποτελείται από ηλεκτρονικά εξαρτήματα κατασκευασμένα στο ίδιο κομμάτι κρυστάλλου ημιαγωγού και συνδεδεμένα μεταξύ τους ώστε να αποτελούν ένα πλήρες κύκλωμα.
- 2.** Το άθροισμα των στιγμιαίων τιμών των εντάσεων ενός συμμετρικού τριφασικού ρεύματος είναι μηδέν.

3. Ο αριθμός 1011 του δυαδικού συστήματος ισούται με τον αριθμό 15 του δεκαδικού συστήματος.
4. Η συχνότητα συντονισμού ενός ηλεκτρικού κυκλώματος RLC σειράς είναι $f = 2\pi\sqrt{LC}$.
5. Η βασική σχέση των εντάσεων των τριών ρευμάτων του τρανζίστορ είναι $I_E = I_B + I_C$.

Μονάδες 5

- Γ.** Στην είσοδο του κυκλώματος του παρακάτω σχήματος εφαρμόζεται ημιτονοειδής τάση $V_{\text{εισ}}$. Να σχεδιάσετε στο τετράδιό σας τις κυματομορφές της τάσης εισόδου $V_{\text{εισ}}$ και της τάσης εξόδου $V_{\text{εξ}}$ συναρτήσει του χρόνου. Η δίοδος να θεωρηθεί ιδανική.



Μονάδες 9

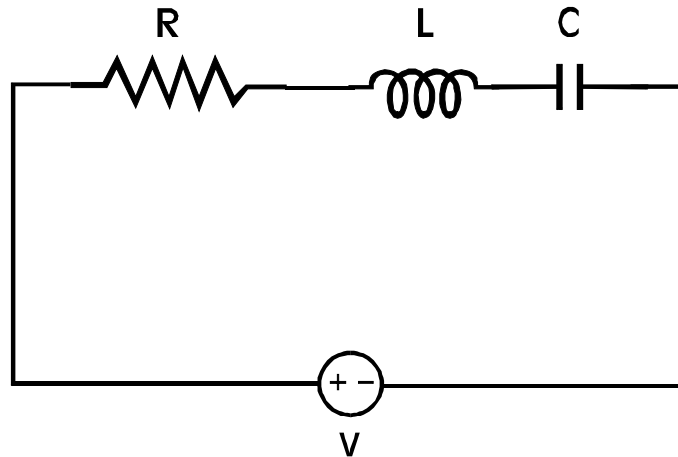
- Δ.** Στον παρακάτω πίνακα η **Στήλη Α** περιγράφει τον τρόπο συνδεσμολογίας τριών ίσων αντιστάσεων τιμής R η κάθε μία. Η **Στήλη Β** περιέχει τιμές ισοδύναμης αντίστασης. Να γράψετε στο τετράδιό σας τους αριθμούς από τη **Στήλη Α** και δίπλα σε κάθε αριθμό το γράμμα της **Στήλης Β** που αντιστοιχεί σωστά.

Στήλη Α Τρόπος συνδεσμολογίας	Στήλη Β Ισοδύναμη αντίσταση
1. Και οι τρεις σε σειρά.	α. $R/3$
2. Και οι τρεις παράλληλα.	β. $3R/2$
3. Δύο σε σειρά και η τρίτη παράλληλα σ' αυτές.	γ. $3R/4$
4. Δύο παράλληλα και η τρίτη σε σειρά με αυτές.	δ. $4R/3$
	ε. $3R$
	στ. $2R/3$

Μονάδες 16

ΟΜΑΔΑ ΙΙ

- A.** Κύκλωμα RLC σειράς με ωμική αντίσταση $R = 40\Omega$, πηνίο με συντελεστή αυτεπαγωγής $L = 1,3\text{H}$ και πυκνωτή χωρητικότητας $C = 100 \mu\text{F}$, τροφοδοτείται από εναλλασσόμενη τάση $v = 100 \sqrt{2} \eta\mu 100t$.



Να υπολογίσετε:

1. την κυκλική συχνότητα της εναλλασσόμενης τάσης, **Μονάδες 5**
2. τη χωρητική αντίσταση του πυκνωτή X_C και την επαγωγική αντίσταση του πηνίου X_L , **Μονάδες 8**
3. τη σύνθετη αντίσταση του κυκλώματος, **Μονάδες 6**
4. την πραγματική ισχύ που καταναλώνεται στο κύκλωμα. **Μονάδες 6**

- B.** Δίνεται η παρακάτω λογική συνάρτηση:

$$f = \overline{(x + y) \wedge (x + \bar{y})}$$

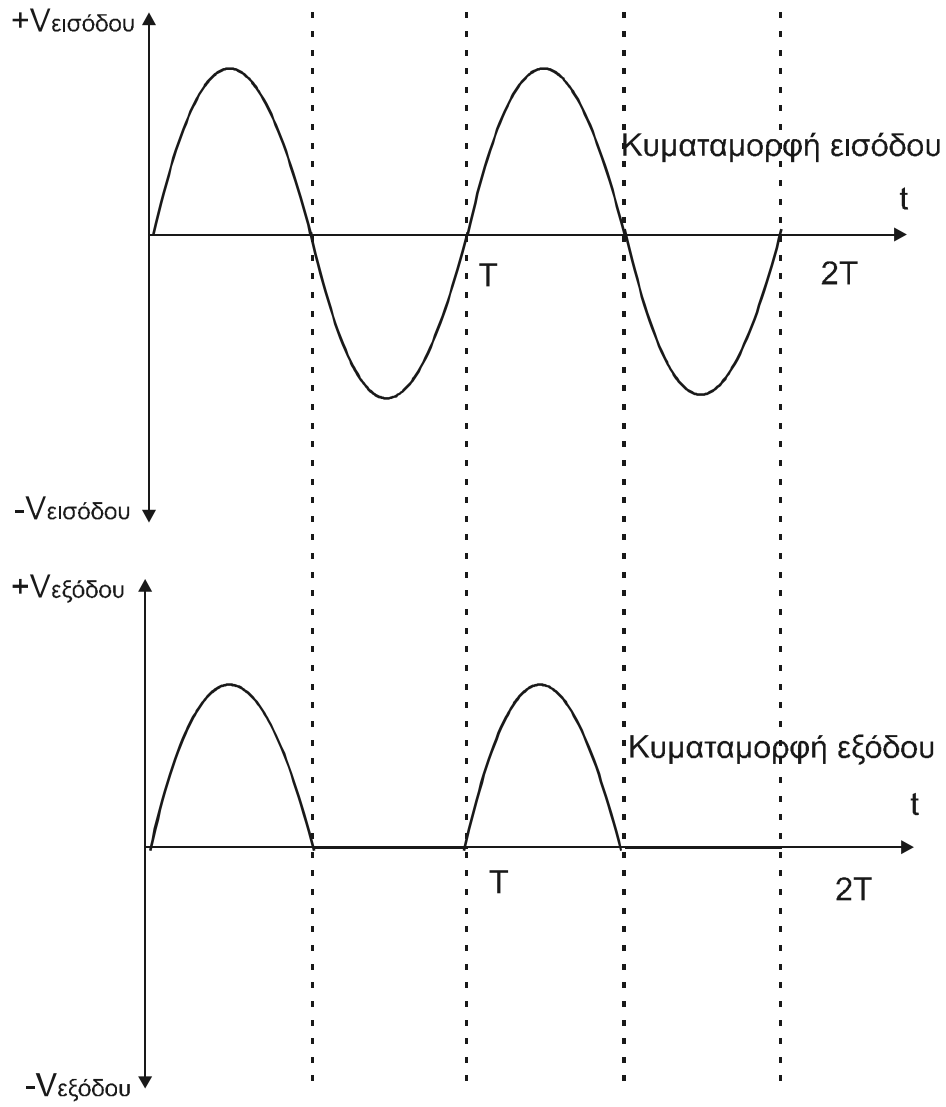
1. Να σχεδιάσετε το λογικό κύκλωμα που την πραγματοποιεί με πύλες AND, OR, NOT. **Μονάδες 10**
2. Να βρείτε τον πίνακα αλήθειας της συνάρτησης f . **Μονάδες 9**
3. Να βρείτε με ποια λογική πύλη μπορείτε να αντικαταστήσετε το λογικό κύκλωμα της ερώτησης **1** και να αιτιολογήσετε την απάντησή σας. **Μονάδες 6**

ΑΠΑΝΤΗΣΕΙΣ

ΟΜΑΔΑ Ι

- A.**
1. γ
 2. δ
 3. γ
 4. β
- B.**
1. Σωστό
 2. Σωστό
 3. Λάθος
 4. Λάθος
 5. Σωστό

Γ.



- Δ.**
1. ϵ
 2. α
 3. $\sigma\tau$
 4. β

ΟΜΑΔΑ ΙΙ

A. 1. $v = V_0 \eta \mu \omega t$

$$v = 100\sqrt{2} \eta \mu 100t$$

$$V_0 = 100\sqrt{2} \text{ volt}$$

$$\omega = 100 \text{ rad/s}$$

2. $x_C = \frac{1}{\omega \cdot C} \Rightarrow x_C = 100 \Omega$

$$x_L = \omega \cdot L \Rightarrow x_L = 130 \Omega$$

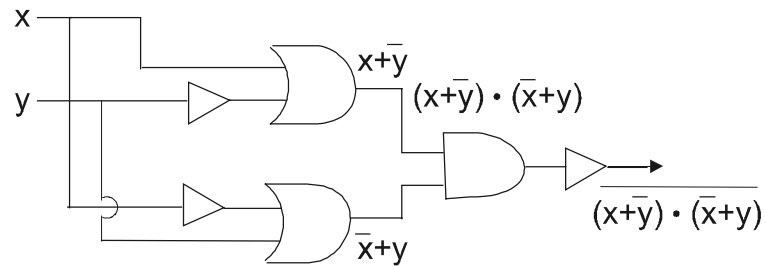
3. $Z = \sqrt{R^2 + (L\omega - \frac{1}{\omega C})^2} \Rightarrow Z = 50 \Omega$

4. $V_{ev} = \frac{V_0}{\sqrt{2}} \Rightarrow V_{ev} = 100 \text{ volt}$

$$I_{ev} = \frac{V_{ev}}{Z} = \frac{100}{50} \Rightarrow I_{ev} = 2A$$

$$P = I_{ev}^2 \cdot R \Rightarrow P = Z^2 \cdot 40 \Rightarrow P = 160 \text{ W}$$

B. 1.



2.

x	y	\bar{x}	\bar{y}	$x + \bar{y}$	$\bar{x} + y$	$(x + \bar{y}) \cdot (\bar{x} + y)$	f
0	0	1	1	1	1	1	0
0	1	1	0	0	1	0	1
1	0	0	1	1	0	0	1
1	1	0	0	1	1	1	0

3. Η λογική πύλη που μπορεί να αντικαταστήσει το παρακάτω κύκλωμα είναι η πύλη XOR. Αυτό προκύπτει από τον πίνακα αλήθειας.