

**ΦΥΣΙΚΗ Γ' ΤΑΞΗΣ ΕΝΙΑΙΟΥ ΛΥΚΕΙΟΥ**  
**ΘΕΤΙΚΗΣ ΚΑΙ ΤΕΧΝΟΛΟΓΙΚΗΣ ΚΑΤΕΥΘΥΝΣΗΣ 2003**

**ΕΚΦΩΝΗΣΕΙΣ**

**ΘΕΜΑ 1ο**

Να γράψετε στο τετράδιό σας τον αριθμό καθεμιάς από τις παρακάτω ερωτήσεις **1 - 4** και δίπλα το γράμμα που αντιστοιχεί στη σωστή απάντηση.

**1.** Αν η εξίσωση ενός αρμονικού κύματος είναι  $y = 10\eta\mu(6\pi t - 2\pi x)$  στο S.I., τότε η ταχύτητα διάδοσης του κύματος είναι ίση με:

- α.** 10m/s      **β.** 6m/s      **γ.** 2m/s      **δ.** 3m/s.

Μονάδες 5

**2.** Δύο όμοιες πηγές κυμάτων Α και Β στην επιφάνεια μιας ήρεμης λίμνης βρίσκονται σε φάση και παράγουν υδάτινα αρμονικά κύματα. Η καθεμιά παράγει κύμα (πρακτικά) αμείωτου πλάτους 10cm και μήκους κύματος 2m. Ένα σημείο Γ στην επιφάνεια της λίμνης απέχει από την πηγή Α απόσταση 6m και από την πηγή Β απόσταση 2m. Το πλάτος της ταλάντωσης του σημείου Γ είναι :

- α.** 0cm      **β.** 10cm      **γ.** 20cm      **δ.** 40cm.

Μονάδες 5

**3.** Μια ακτίνα φωτός προσπίπτει στην επίπεδη διαχωριστική επιφάνεια δύο μέσων. Όταν η διαθλώμενη ακτίνα κινείται παράλληλα προς τη διαχωριστική επιφάνεια, τότε η γωνία πρόσπτωσης ονομάζεται :

- α.** μέγιστη γωνία      **β.** ελάχιστη γωνία  
**γ.** μηδενική γωνία      **δ.** κρίσιμη γωνία.

Μονάδες 5

**4.** Ο ωροδείκτης ενός ρολογιού έχει περίοδο σε ώρες (h):

- α.** 1h      **β.** 12h      **γ.** 24h      **δ.** 48h

Μονάδες 5

**5.** Να γράψετε στο τετράδιό σας το γράμμα της πρότασης και δίπλα τη λέξη που τη συμπληρώνει σωστά.

- α.** Στη σύνθεση δύο αρμονικών ταλαντώσεων της ίδιας διεύθυνσης, που γίνονται γύρω από το ίδιο σημείο με το ίδιο πλάτος και λίγο διαφορετικές συχνότητες, ο χρόνος ανάμεσα σε δύο διαδοχικές μεγιστοποιήσεις του πλάτους ονομάζεται ..... του διακροτήματος.  
**β.** Η ταυτόχρονη διάδοση δύο ή περισσοτέρων κυμάτων στην ίδια περιοχή ενός ελαστικού μέσου ονομάζεται .....  
**γ.** Όταν ένα σώμα μετακινείται στο χώρο και ταυτόχρονα αλλάζει ο προσανατολισμός του, λέμε ότι κάνει ..... κίνηση.  
**δ.** Ένας παρατηρητής ακούει ήχο με συχνότητα ..... από τη συχνότητα μιας πηγής, όταν η μεταξύ τους απόσταση ελαττώνεται.  
**ε.** Τα σημεία που πάλλονται με μέγιστο πλάτος ταλάντωσης σε ένα στάσιμο κύμα ονομάζονται .....

Μονάδες 5

## ΘΕΜΑ 2ο

1. Σε αρμονικό ηλεκτρομαγνητικό κύμα που διαδίδεται στο κενό το ηλεκτρικό πεδίο περιγράφεται στο S.I από την εξίσωση  $E=30\eta\mu 2\pi(6\cdot 10^{10}t - 2\cdot 10^2x)$ . Να εξετάσετε αν το μαγνητικό πεδίο του παραπάνω ηλεκτρομαγνητικού κύματος περιγράφεται στο S.I από την εξίσωση  $B=10^{-7}\eta\mu 2\pi(6\cdot 10^{10}t - 2\cdot 10^2x)$ .

Δίνεται: ταχύτητα του φωτός στο κενό  $c_0= 3\cdot 10^8$  m/s.

Μονάδες 6

2. Καλλιτέχνης του πατινάζ περιστρέφεται γύρω από τον άξονά του, χωρίς τριβές. Στην αρχή ο καλλιτέχνης έχει τα χέρια απλωμένα και στη συνέχεια τα συμπύσσει. Ο καλλιτέχνης περιστρέφεται πιο γρήγορα, όταν έχει τα χέρια:

- α. απλωμένα  
β. συνεπτυγμένα.

Μονάδες 2

Να δικαιολογήσετε την απάντησή σας.

Μονάδες 4

3. Σφαίρα A που κινείται σε λείο οριζόντιο επίπεδο συγκρούεται κεντρικά και πλαστικά με άλλη όμοια αλλά ακίνητη σφαίρα B που βρίσκεται στο ίδιο επίπεδο. Να αποδείξετε ότι η κινητική ενέργεια του συσσωματώματος μετά την κρούση είναι ίση με το μισό της κινητικής ενέργειας της σφαίρας A, πριν από την κρούση.

Μονάδες 7

4. Σώμα μάζας  $m$  εκτελεί γραμμική απλή αρμονική ταλάντωση. Η απομάκρυνση  $x$  του σώματος από τη θέση ισορροπίας δίνεται από τη σχέση  $x = A\eta\mu\omega t$ , όπου  $A$  το πλάτος της ταλάντωσης και  $\omega$  η γωνιακή συχνότητα. Να αποδείξετε ότι η συνολική δύναμη, που δέχεται το σώμα σε τυχαία θέση της τροχιάς του, δίνεται από τη σχέση  $F = -m\omega^2x$ .

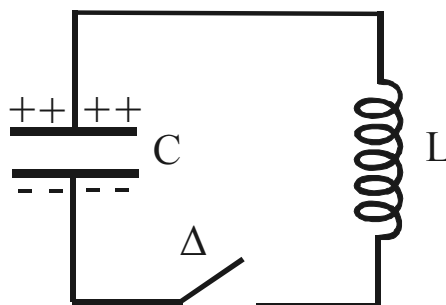
Μονάδες 6

**Διευκρινίζεται ότι:**

Στο **ΘΕΜΑ 2**, ερώτηση **3**, οι όμοιες σφαίρες A και B έχουν ίσες μάζες.

## ΘΕΜΑ 3ο

Το ηλεκτρικό κύκλωμα του σχήματος αποτελείται από πυκνωτή με χωρητικότητα  $2\cdot 10^{-5}$  F, ένα ιδανικό πηνίο με συντελεστή αυτεπαγωγής 0,05H και διακόπτη  $\Delta$  όπως φαίνονται στο παρακάτω σχήμα. Αρχικά ο διακόπτης  $\Delta$  είναι ανοικτός και ο πυκνωτής είναι φορτισμένος με ηλεκτρικό φορτίο  $5\cdot 10^{-7}$  C. Οι αγωγοί σύνδεσης έχουν αμελητέα αντίσταση.



Τη χρονική στιγμή  $t = 0$  κλείνουμε το διακόπτη  $\Delta$ . Να υπολογίσετε:

1. την περίοδο της ηλεκτρικής ταλάντωσης

Μονάδες 7

2. το πλάτος της έντασης του ρεύματος

Μονάδες 8

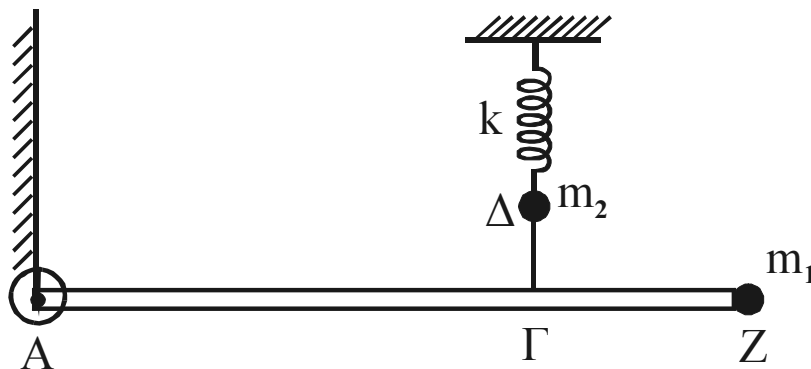
3. την ένταση του ρεύματος τη στιγμή που το φορτίο του πυκνωτή C είναι  $3\cdot 10^{-7}$  C.

Μονάδες 10

Δίνεται:  $\pi = 3,14$ .

### ΘΕΜΑ 4ο

Ομογενής άκαμπτη ράβδος AZ έχει μήκος  $L = 4\text{m}$ , μάζα  $M = 3\text{kg}$  και ισορροπεί σε οριζόντια θέση, όπως φαίνεται στο σχήμα. Στο άκρο της A υπάρχει ακλόνητη άρθρωση γύρω από την οποία η ράβδος μπορεί να περιστρέφεται, χωρίς τριβές, ενώ στο άλλο άκρο της Z υπάρχει στερεωμένο σφαιρίδιο μάζας  $m_1 = 0,6\text{kg}$  και αμελητέων διαστάσεων. Ένα αβαρές τεντωμένο νήμα ΔΓ συνδέει το σημείο Γ της ράβδου με σφαιρίδιο μάζας  $m_2 = 1\text{kg}$ , το οποίο είναι στερεωμένο στο ελεύθερο άκρο ιδανικού ελατηρίου σταθεράς  $k = 100\text{ N/m}$ . Το άλλο άκρο του ελατηρίου είναι ακλόνητο. Η απόσταση ΑΓ είναι ίση με  $2,8\text{m}$ . Όλη η διάταξη βρίσκεται στο ίδιο κατακόρυφο επίπεδο, στο οποίο γίνονται και όλες οι κινήσεις.



**A.** Να υπολογίσετε:

**A.1** τη ροπή αδράνειας του συστήματος ράβδου – σφαιριδίου  $m_1$  ως προς τον οριζόντιο άξονα που διέρχεται από το σημείο A και είναι κάθετος στο επίπεδο της διάταξης  
Μονάδες 6

**A.2** το μέτρο της τάσης του νήματος ΔΓ.

Μονάδες 6

**B.** Αν κόψουμε το νήμα ΔΓ, το σφαιρίδιο  $m_2$  εκτελεί αμείωτη αρμονική ταλάντωση, ενώ η ράβδος μαζί με το σώμα  $m_1$ , υπό την επίδραση της βαρύτητας, περιστρέφονται χωρίς τριβές γύρω από το σημείο A.

Να υπολογίσετε:

**B.1** το χρόνο που χρειάζεται το σφαιρίδιο  $m_2$  από τη στιγμή που κόβεται το νήμα μέχρι τη στιγμή που θα φθάσει στην ψηλότερη θέση του για πρώτη φορά  
Μονάδες 6

**B.2** το μέτρο της γραμμικής ταχύτητας του σημείου Z, τη στιγμή που η ράβδος περνάει από την κατακόρυφη θέση.

Μονάδες 7

Δίνονται:

$$g = 10\text{ms}^{-2}$$

ροπή αδράνειας της ράβδου ως προς το κέντρο μάζας της:  $I_{\text{CM}} = \frac{1}{12}ML^2$

$\pi = 3,14$

**Διευκρινίζεται ότι:**

Στο **ΘΕΜΑ 4:**

**α.** Το σύστημα ελατηρίου - νήματος θεωρείται κατακόρυφο, όπως φαίνεται και στο σχήμα.

**β.** Η ροπή αδράνειας  $I_{\text{CM}}$  είναι ως προς άξονα που διέρχεται από το κέντρο μάζας της ράβδου και είναι κάθετος στη διεύθυνση της ράβδου.

## ΑΠΑΝΤΗΣΕΙΣ

### ΘΕΜΑ 1ο

1→δ, 2→γ, 3→δ, 4→β,

5. α→περίοδος, β→συμβολή, γ→σύνθετη, δ→μεγαλύτερη, ε→κοιλίες.

### ΘΕΜΑ 2ο

1. Θα πρέπει  $c_0 = \frac{E}{B} = 3 \cdot 10^8 \text{ m/s}$ . Σύμφωνα με τις εξισώσεις που δίνονται θα είναι:

$$\frac{E}{B} = \frac{30\eta\mu 2\pi(6 \cdot 10^{10} t - 2 \cdot 10^2 x)}{10^{-7} \eta\mu 2\pi(6 \cdot 10^{10} t - 2 \cdot 10^2 x)} = 3 \cdot 10^8 \text{ m/s}.$$

Άρα η εξίσωση του μαγνητικού κύματος είναι σωστή.

2. → β

Από το βιβλίο, σελ. 125, γραμμή 10: «Εάν η τριβή των παγοπέδινων ... η γωνιακή ταχύτητα περιστροφής της.»

3. Θέτουμε  $m_A = m_B = m$ . Εφαρμόζοντας την Α.Δ.Ο. για πλαστική κρούση θα έχουμε:

$$\bar{P}_{\text{αρχ}} = \bar{P}_{\text{τελ}} \Rightarrow mu = 2mu' \Rightarrow u' = \frac{u}{2}$$

Για την κινητική ενέργεια, πριν και μετά την κρούση θα είναι:

$$K_{\text{αρχ}} = \frac{1}{2} \cdot mu^2, \quad K_{\text{τελ}} = \frac{1}{2} \cdot 2mu'^2 = \frac{1}{4} \cdot mu^2.$$

Διαιρώντας κατά μέλη λαμβάνουμε:

$$\frac{K_{\text{τελ}}}{K_{\text{αρχ}}} = \frac{1}{2} \Rightarrow K_{\text{τελ}} = \frac{1}{2} K_{\text{αρχ}}$$

4. Από βιβλίο, σελ. 11: «Αν ένα κινητό μάζας ...  $F = -m\omega^2 x$ »

### ΘΕΜΑ 3ο

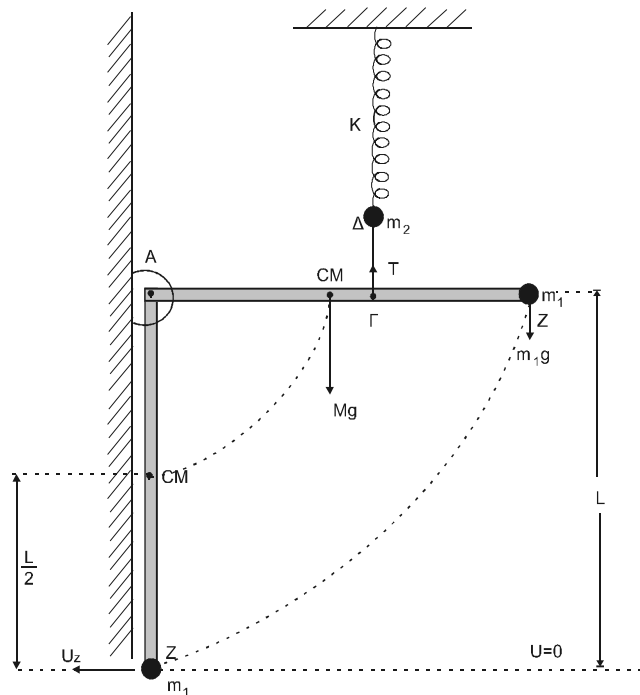
1. Η περίοδος  $T$  της ηλεκτρικής ταλάντωσης είναι:  $T = 2\pi\sqrt{LC} = 2\pi \cdot 10^{-3} = 6,28 \cdot 10^{-3} \text{ s}$ .

2. Από τον τύπο  $I = \omega Q \Rightarrow I = \frac{2\pi}{T} \cdot Q = 5 \cdot 10^{-4} \text{ A}$ .

3. Από τον τύπο της ενέργειας ηλεκτρικής ταλάντωσης προκύπτει ότι:

$$\frac{1}{2} \cdot \frac{q^2}{C} + \frac{1}{2} \cdot Li^2 = \frac{1}{2} \cdot \frac{Q^2}{C} \Rightarrow i = \pm \sqrt{\frac{Q^2 - q^2}{LC}} = \pm 4 \cdot 10^{-4} \text{ A}$$

## ΘΕΜΑ 4ο



**A.1.** Βρίσκουμε πρώτα από το θεώρημα του Steiner τη ροπή αδρανείας της ράβδου ως προς άξονα που διέρχεται από το σημείο A:

$$I_A = I_{CM} + M \cdot \left(\frac{L}{2}\right)^2 = \frac{1}{12} ML^2 + \frac{ML^2}{4} = 16\text{Kg} \cdot \text{m}^2$$

Κατόπιν βρίσκουμε τη ροπή αδρανείας του σώματος μάζας  $m_1$ :  $I_1 = m_1 L^2 = 9,6\text{Kg} \cdot \text{m}^2$ .  
Άρα  $I_{ολ} = I_A + I_1 = 25,6\text{Kg} \cdot \text{m}^2$ .

**A.2.** Εφόσον έχουμε ισορροπία θα πρέπει:

$$\begin{aligned} \Sigma F_x &= 0 & (1) \\ \Sigma F_y &= 0 & (2) \text{ και} \\ \Sigma \tau &= 0 & (3) \end{aligned}$$

Από τη σχέση (3), θεωρώντας ροπές ως προς άξονα που διέρχεται από το σημείο A και θετική φορά ροπών την αντίθετη από τη φορά κίνησης των δεικτών του ρολογιού, προκύπτει:

$$\Sigma \tau = T \cdot (A\Gamma) - Mg \frac{L}{2} - m_1 g L = 0 \Rightarrow T = 30\text{N}.$$

**B.1.** Ο χρόνος που χρειάζεται ένα κινητό που κάνει Α.Α.Τ. να μεταβεί από μία ακραία θέση στην άλλη είναι  $t = T/2$ . Άρα  $t = \pi \sqrt{\frac{m_2}{K}} = 0,314\text{s}$ .

**B.2.** Επειδή δεν υπάρχουν τριβές, εφαρμόζουμε την Α.Δ.Μ.Ε. θεωρώντας ως επίπεδο αναφοράς της δυναμικής ενέργειας το επίπεδο που διέρχεται από το κατώτερο σημείο Z. Προκύπτει ότι:

$$\begin{aligned} K_{αρχ} + U_{αρχ} &= K_{τελ} + U_{τελ} \Rightarrow \\ \Rightarrow 0 + MgL + m_1 g L &= \frac{1}{2} I_{ολ} \omega^2 + Mg \frac{L}{2} \Rightarrow \omega = \frac{\sqrt{105}}{4} \text{rad/s} \end{aligned}$$

Άρα το μέτρο της γραμμικής ταχύτητας του σημείου Z θα είναι:

$$u_Z = \omega L = \sqrt{105} \text{ m/s}$$

**Σημείωση:**

Ο τύπος  $T = 2\pi\sqrt{\frac{m_2}{K}}$  της περιόδου της αρμονικής ταλάντωσης του σφαιριδίου  $m_2$  μπορεί να αποδειχθεί όπως στο παράδειγμα 1-1 της σελίδας 12 του σχολικού βιβλίου.