

**ΦΥΣΙΚΗ**  
**ΘΕΤΙΚΗΣ ΚΑΙ ΤΕΧΝΟΛΟΓΙΚΗΣ ΚΑΤΕΥΘΥΝΣΗΣ**  
**Β' ΤΑΞΗΣ ΕΝΙΑΙΟΥ ΛΥΚΕΙΟΥ**  
**2002**

**ΕΚΦΩΝΗΣΕΙΣ**

**ΘΕΜΑ 1ο**

Στις ερωτήσεις 1-4 να γράψετε στο τετράδιό σας τον αριθμό της ερώτησης και δίπλα σε κάθε αριθμό το γράμμα που αντιστοιχεί στη σωστή απάντηση.

1. Οι ρευματοδότες της ηλεκτρικής εγκατάστασης στα σπίτια μας λέμε ότι δίνουν 220V. Η τιμή αυτή αναφέρεται:
  - α. στο πλάτος της τάσης
  - β. στην ενεργό τιμή της τάσης
  - γ. στο πλάτος της έντασης του ρεύματος
  - δ. στην ενεργό τιμή της έντασης του ρεύματος.

**Μονάδες 5**

2. Δύο ομόσημα φορτία  $q_1, q_2$  βρίσκονται σε απόσταση  $r$  μεταξύ τους. Αν τα φορτία τοποθετηθούν σε απόσταση  $2r$ , η δυναμική τους ενέργεια:
  - α. διπλασιάζεται
  - β. υποδιπλασιάζεται
  - γ. τετραπλασιάζεται
  - δ. παραμένει σταθερή.

**Μονάδες 5**

3. Φορτισμένο σωματίδιο αμελητέου βάρους εκτοξεύεται με ταχύτητα  $\vec{U}$  παράλληλα προς τις δυναμικές γραμμές ομογενούς μαγνητικού πεδίου. Η κίνησή του εντός του πεδίου είναι:
  - α. ευθύγραμμη ομαλή
  - β. ευθύγραμμη ομαλά επιταχυνόμενη
  - γ. ομαλή κυκλική
  - δ. ελικοειδής.

**Μονάδες 5**

4. Στην ισόχωρη θέρμανση ιδανικού αερίου:
  - α. ο όγκος του παραμένει σταθερός
  - β. η πίεση του παραμένει σταθερή
  - γ. η εσωτερική του ενέργεια παραμένει σταθερή
  - δ. η θερμοκρασία του παραμένει σταθερή.

**Μονάδες 5**

5. Να χαρακτηρίσετε στο τετράδιό σας τις προτάσεις που ακολουθούν, με το γράμμα **Σ** αν είναι σωστές, και με το γράμμα **Λ**, αν είναι λανθασμένες.

- α. Το φαινόμενο της εμφάνισης ηλεκτρεγερτικής δύναμης σε ένα κύκλωμα, εξαιτίας της μεταβολής της έντασης του ρεύματος που συμβαίνει σε ένα άλλο κύκλωμα, λέγεται αυτεπαγωγή.
- β. Σε κάθε αντιστρεπτή μεταβολή, το έργο που ανταλλάσσει ιδανικό αέριο με το περιβάλλον του, μπορεί να υπολογιστεί από το διάγραμμα πίεσης - όγκου ( $p - V$ ).
- γ. Σύμφωνα με τον δεύτερο θερμοδυναμικό νόμο, η θερμότητα μεταφέρεται πάντα από τα ψυχρότερα προς τα θερμότερα σώματα χωρίς τη δαπάνη ενέργειας.
- δ. Στην ισόθερμη εκτόνωση ενός ιδανικού αερίου η θερμότητα που απορροφά το αέριο μετατρέπεται εξ ολοκλήρου σε μηχανικό έργο.
- ε. Η επιτάχυνση που αποκτά φορτισμένο σωματίδιο μέσα σε ομογενές ηλεκτρικό πεδίο, λόγω της δύναμης από το πεδίο, είναι σταθερή.

**Μονάδες 5**

## ΘΕΜΑ 2ο

1. Στα άκρα ενός αντιστάτη αντίστασης  $R$ , εφαρμόζουμε εναλλασσόμενη τάση της μορφής  $u = V\eta\mu\omega t$ , όπου  $V$  το πλάτος της τάσης και  $\omega$  η γωνιακή της συχνότητα.

- A. Να γράψετε τη σχέση που δίνει το πλάτος της έντασης του ρεύματος  $I$  στο κύκλωμα.

**Μονάδες 3**

- B. Να δείξετε ότι η μέση ισχύς  $P$  στον αντιστάτη  $R$  δίνεται από τη σχέση:

$$P = \frac{VI}{2} .$$

**Μονάδες 5**

2. Φορτισμένο σωματίδιο μάζας  $m$  και φορτίου  $q$ , εισέρχεται σε ομογενές μαγνητικό πεδίο μέτρου  $B$ , με ταχύτητα μέτρου  $u$  κάθετα προς τις δυναμικές γραμμές του πεδίου. Να αποδείξετε ότι:

- A. Η ακτίνα της κυκλικής τροχιάς που διαγράφει το σωματίδιο δίνεται από τη σχέση:  $R = \frac{mu}{Bq}$ .

**Μονάδες 5**

- B. Η περίοδος της κυκλικής κίνησης του σωματιδίου είναι ανεξάρτητη της ταχύτητάς του.

**Μονάδες 4**

3. Αγωγός ΟΓ μήκους  $L$ , στρέφεται με σταθερή γωνιακή ταχύτητα  $\omega$  γύρω από άξονα που διέρχεται από το άκρο του  $O$  και είναι κάθετος στον αγωγό. Το επίπεδο περιστροφής του είναι κάθετο στις δυναμικές γραμμές ομογενούς μαγνητικού πεδίου  $\vec{B}$ . Αν ελαττώσουμε τη γωνιακή ταχύτητα περιστροφής του, τότε η επαγωγική τάση στα άκρα του αγωγού:

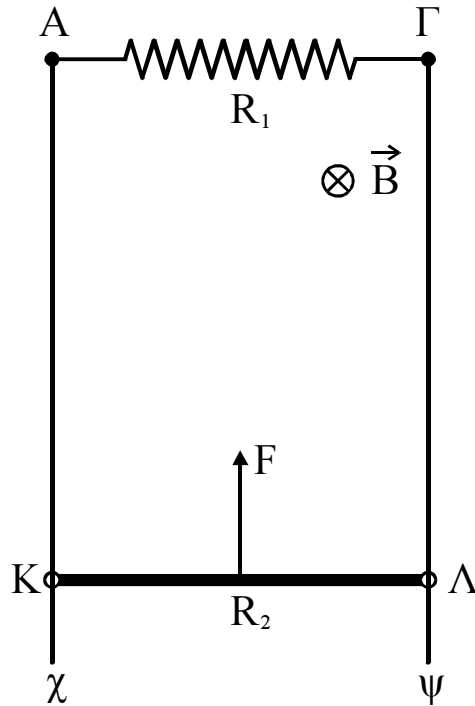
- α. μειώνεται
- β. αυξάνεται
- γ. παραμένει σταθερή.

**Μονάδες 2**

Να αιτιολογήσετε την απάντησή σας.

**ΘΕΜΑ 3ο**

Οι κατακόρυφοι μεταλλικοί αγωγοί Αχ και Γψ έχουν μεγάλο μήκος, αμελητέα ωμική αντίσταση και απέχουν μεταξύ τους σταθερή απόσταση  $\ell=1\text{m}$ . Τα άκρα Α και Γ συνδέονται με αγωγό αντίστασης  $R_1=0,8\Omega$ .



Ο αγωγός ΚΛ μήκους  $\ell=1\text{m}$ , μάζας  $m=0,8\text{kg}$  και ωμικής αντίστασης  $R_2=0,2\Omega$ , έχει τα άκρα του Κ και Λ συνεχώς σε επαφή με τους κατακόρυφους αγωγούς Αχ και Γψ αντίστοιχα και κινείται προς τα πάνω με αμελητέες τριβές και σταθερή ταχύτητα  $u=4\text{m/s}$  δεχόμενος την επίδραση σταθερής εξωτερικής δύναμης  $F$ , όπως στο σχήμα. Η όλη διάταξη βρίσκεται μέσα σε οριζόντιο ομογενές μαγνητικό πεδίο μέτρου  $B=1\text{T}$ , όπως στο σχήμα.

**A.** Να υπολογίσετε:

1. την ΗΕΔ από επαγωγή στα άκρα του αγωγού ΚΛ.

Μονάδες 6

2. την ένταση του ρεύματος που διαρρέει το κύκλωμα.

Μονάδες 6

**B.** Κάποια χρονική στιγμή η εξωτερική δύναμη  $F$  μηδενίζεται.

Να υπολογίσετε:

1. την ένταση του ρεύματος στην αντίσταση  $R_1$  κατά τη χρονική στιγμή που η δύναμη στον αγωγό από το πεδίο είναι  $F_L = \frac{mg}{4}$ , ενώ ο αγωγός εξακολουθεί να κινείται προς τα πάνω.

**Μονάδες 6**

2. τη σταθερή ταχύτητα που αποκτά τελικά ο αγωγός, κατά την κάθοδό του.

**Μονάδες 7**

Δίνεται  $g=10 \text{ m/s}^2$ .

**ΘΕΜΑ 4ο**

Ιδανικό μονατομικό αέριο βρίσκεται σε κατάσταση θερμοδυναμικής ισορροπίας Α με όγκο  $V_A$  και πίεση  $p_A = 10^6 \frac{\text{N}}{\text{m}^2}$ . Από την κατάσταση Α, υποβάλλεται

διαδοχικά στις παρακάτω αντιστρεπτές μεταβολές:

- α. Ισοβαρή εκτόνωση μέχρι την κατάσταση θερμοδυναμικής ισορροπίας Β με όγκο  $V_B=4V_A$ , κατά την οποία το αέριο παράγει έργο  $W_{A \rightarrow B} = 3 \cdot 10^3 \text{ J}$ .
- β. Αδιαβατική εκτόνωση μέχρι την κατάσταση θερμοδυναμικής ισορροπίας Γ με όγκο  $V_\Gamma$  και πίεση  $p_\Gamma$ .
- γ. Ισόθερμη συμπίεση μέχρι την αρχική κατάσταση Α.

Ζητείται:

- A** Να παραστήσετε (ποιοτικά) τις παραπάνω μεταβολές σε διάγραμμα πίεσης - όγκου ( $p - V$ ).

**Μονάδες 6**

- B** Να υπολογίσετε την τιμή του όγκου  $V_A$ .

**Μονάδες 6**

- Γ** Να υπολογίσετε την τιμή του λόγου  $u_{\text{ενB}}/u_{\text{ενΓ}}$ , όπου  $u_{\text{ενB}}$  και  $u_{\text{ενΓ}}$  οι ενεργές ταχύτητες των ατόμων του αερίου στις καταστάσεις Β και Γ αντίστοιχα.

**Μονάδες 6**

- Δ.** Να υπολογίσετε το ποσό θερμότητας που αποδίδεται από το αέριο στο περιβάλλον κατά την ισόθερμη συμπίεση  $\Gamma \rightarrow A$ , όταν ο συντελεστής απόδοσης θερμικής μηχανής που λειτουργεί διαγράφοντας τον παραπάνω κύκλο είναι  $\alpha=0,538$ .

**Μονάδες 7**

(Δίνονται:  $C_p = \frac{5}{2} R$  και  $C_v = \frac{3}{2} R$ ).

## ΑΠΑΝΤΗΣΕΙΣ

### ΘΕΜΑ 1ο

- 1.: β.      2.: β.      3.: α.      4.: α.  
5α: Λάθος.    5β: Σωστό.    5γ: Λάθος.    5δ: Σωστό    5ε: Σωστό.

### ΘΕΜΑ 2ο

1.

A. 
$$i = \frac{V}{R} = \frac{V\eta\mu\omega t}{R}$$

άρα το πλάτος είναι:  $I = \frac{V}{R}$ .

B. Ισχύει:  $P = V_{εν} * I_{εν}$  (1)

Όμως  $V_{εν} = \frac{V}{\sqrt{2}}, I_{εν} = \frac{I}{\sqrt{2}}$

Άρα (1)  $\Rightarrow P = \frac{V}{\sqrt{2}} \cdot \frac{I}{\sqrt{2}} \Rightarrow P = \frac{V \cdot I}{2}$

2.

A. Σχολικό βιβλίο: σελ 157, "Έστω ένα φορτισμένο σωματίδιο....  $R = \frac{m \cdot u}{B \cdot |q|}$ "

B. Σχολικό βιβλίο: σελ 158, "Η περίοδος περιστροφής ... (μάζα και φορτίο)"

3.

Σωστή απάντηση: α

Αιτιολόγηση: Ισχύει  $E_{επ} = \frac{1}{2} B \cdot \omega \cdot L^2$ , άρα ελάττωση της γωνιακής ταχύτητας

$\omega$  σημαίνει και μείωση της  $E_{επ}$ .

### ΘΕΜΑ 3ο

A

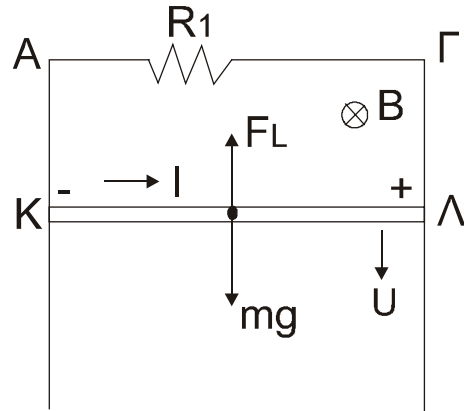
1.  $E_{επ} = B \cdot \omega \cdot L^2 = 4V$

2.  $R_{ολ} = R_1 + R_2 = 1\Omega$   $I_{επ} = \frac{E_{επ}}{R_{ολ}} = 4A$

B

1.  $F_L = B \cdot I \cdot l \Rightarrow I = \frac{F_L}{B \cdot l} \Rightarrow I = 2A$

2. Στην περίπτωση αυτή με τον κανόνα του δεξιού χεριού προκύπτει ότι η φορά της  $F_L$  είναι προς τα πάνω.



Ισχύει για  $u = \text{σταθ}$ :

$$\Sigma F = 0 \Rightarrow F_L = mg \Rightarrow B \cdot I \cdot l = mg \Rightarrow B \frac{E_{\text{επ}}}{R_{\text{ολ}}} \cdot l = mg \Rightarrow$$

$$\Rightarrow \frac{B^2 \cdot u \cdot l^2}{R_{\text{ολ}}} = mg \Rightarrow u = \frac{mg \cdot R_{\text{ολ}}}{B^2 \cdot l^2} \Rightarrow u = 8 \text{ m/s}$$

#### ΘΕΜΑ 4ο

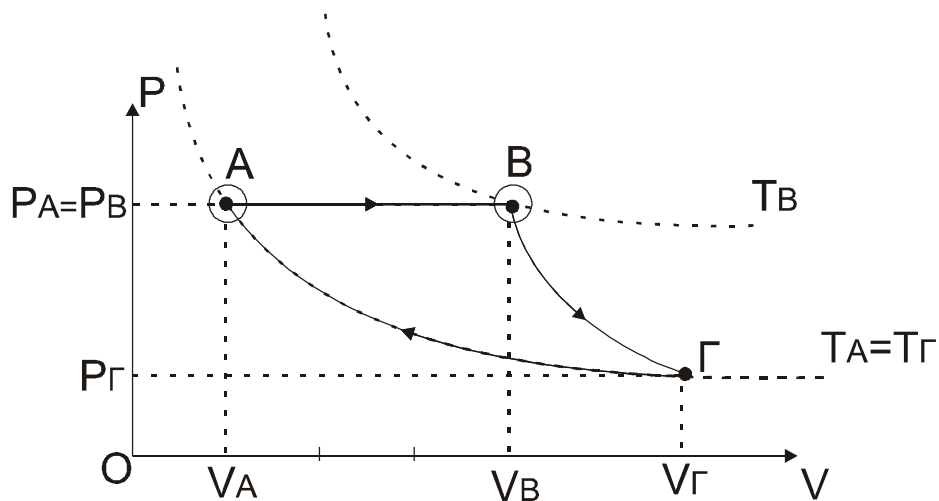
$$C_p = \frac{5}{2} \cdot R$$

$$C_v = \frac{3}{2} \cdot R$$

$$P_A = 10^6 \text{ N/m}^2, V_A$$

$$V_B = 4V_A$$

$$W_{A \rightarrow B} = 3 \cdot 10^3 \text{ J}$$



**B.**

$$W_{AB} = P_A (V_B - V_A) \stackrel{V_B = 4V_A}{\Rightarrow} W_{AB} = P_A \cdot 3V_A \Rightarrow$$

$$V_A = \frac{W_{AB}}{3 \cdot P_A} = \frac{3 \cdot 10^3}{3 \cdot 10^6} = 10^{-3} \text{ m}^3$$

**Γ.**

$$\frac{v_{ENB}}{v_{ENT}} = \frac{\sqrt{\frac{3 \cdot R \cdot T_B}{Mr}}}{\sqrt{\frac{3 \cdot R \cdot T_\Gamma}{Mr}}} = \sqrt{\frac{T_B}{T_\Gamma}} \quad (1)$$

Όμως:  $\frac{T_B}{T_r} = \frac{T_B}{T_A}$  που από την ισοβαρή έχουμε:

$$\frac{V_A}{T_A} = \frac{V_B}{T_B} \Rightarrow \frac{T_B}{T_A} = \frac{V_B}{V_A} = 4 \quad (2)$$

$$\text{Απο (1)} \Rightarrow \frac{v_{ENB}}{v_{ENT}} = \sqrt{4} = 2 \Rightarrow \frac{v_{ENB}}{v_{ENT}} = 2$$

**Δ.**

$$\alpha = \frac{W}{Q_h} \Rightarrow \alpha = 1 - \frac{|Q_c|}{Q_n} = 1 - \frac{|Q_{\Gamma A}|}{Q_{AB}} \Rightarrow$$

$$\Rightarrow \frac{|Q_{\Gamma A}|}{Q_{AB}} = 1 - \alpha \Rightarrow |Q_{\Gamma A}| = (1 - \alpha) \cdot Q_{AB} \Rightarrow$$

$$|Q_{\Gamma A}| = (1 - \alpha) \cdot n \cdot C_p \cdot (T_B - T_A) = (1 - \alpha) \cdot n \cdot \frac{5}{2} R (T_B - T_A) \Rightarrow$$

$$\Rightarrow |Q_{\Gamma A}| = \frac{5}{2} (1 - \alpha) (P_B \cdot V_B - P_A \cdot V_A) = \frac{5}{2} (1 - \alpha) 3 P_A V_A = \frac{15}{2} (1 - \alpha) 10^6 \cdot 10^{-3} \Rightarrow$$

$$\Rightarrow |Q_{\Gamma A}| = \frac{15}{2} (1 - 0,538) \cdot 10^3 = 3465 \text{ joule ή } Q_{\Gamma A} = -3465 \text{ j}$$